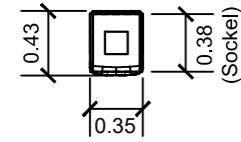


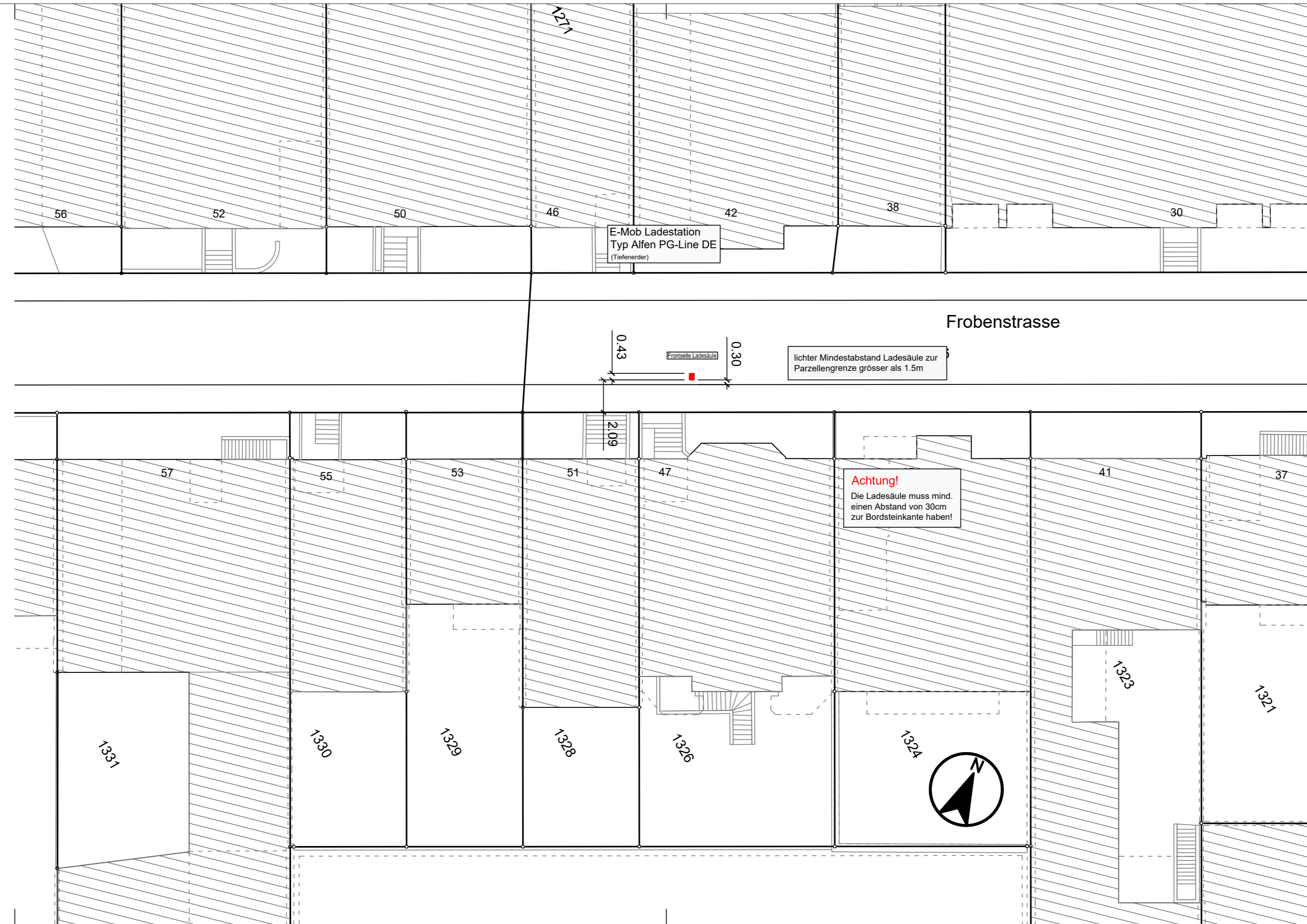
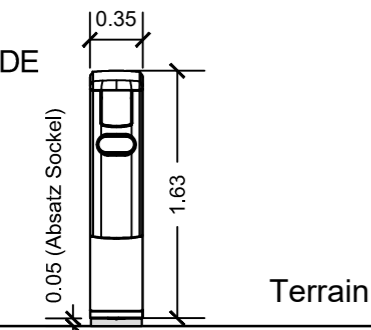
Grundriss 1 : 50

E-Mob Ladestation
Typ Alfen PG-Line DE
(Fundamenterde)



Querschnitt 1 : 50

E-Mob Ladestation
Typ Alfen PG-Line DE
(Fundamenterde)



IWB, Margarethenstrasse 40, CH-4002 Basel, T +4161 275 51 11, www.iwb.ch

Objekt **Frobenstrasse**
Projektdef.

Sparte **Auflageplan**
Gemeinde **Basel**
Strasse **Frobenstrasse**
Abschnitt **Frobenstrasse 47**
Planart **Situation**
Zusatz-Info **Ladestation E-Mobilität**

Planstatus **Projektplan**

Dazugehörige Pläne:

| Index | Datum | FS | PL | Planer | OeB | HA | DDN | KKS | Fach. | Änderungsgrund |
|-------|----------|------|----|--------|-----|----|-----|-----|-------|----------------|
| | 25.01.24 | BaSa | St | Grp | -- | -- | -- | -- | Bup | |
| A | | | | | | | | | | |
| B | | | | | | | | | | |
| C | | | | | | | | | | |
| D | | | | | | | | | | |
| E | | | | | | | | | | |
| F | | | | | | | | | | |
| G | | | | | | | | | | |

Auftragsnummern siehe Projektauftrag oder SAP Transaktion: ZPPM_LIST_CS_AUFTRAG

| | | | | |
|----------|------------|----------------------------|-------------|--------------|
| Massstab | Plangrösse | Fernwärme Nr./Techn.-Platz | Externe Nr. | IWB Plan-Nr. |
| 1:200 | 30x84 | -- | -- | 01 |