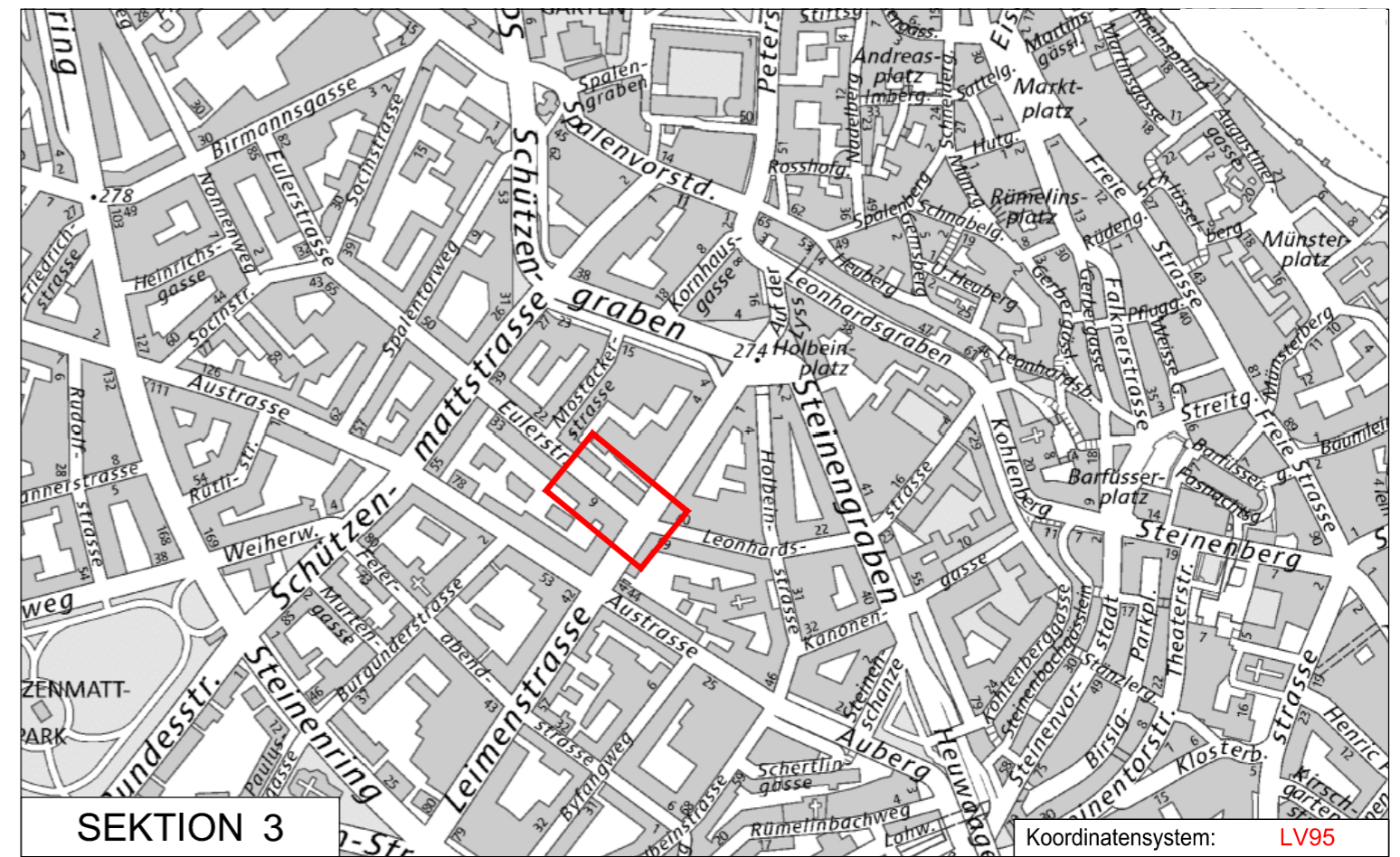
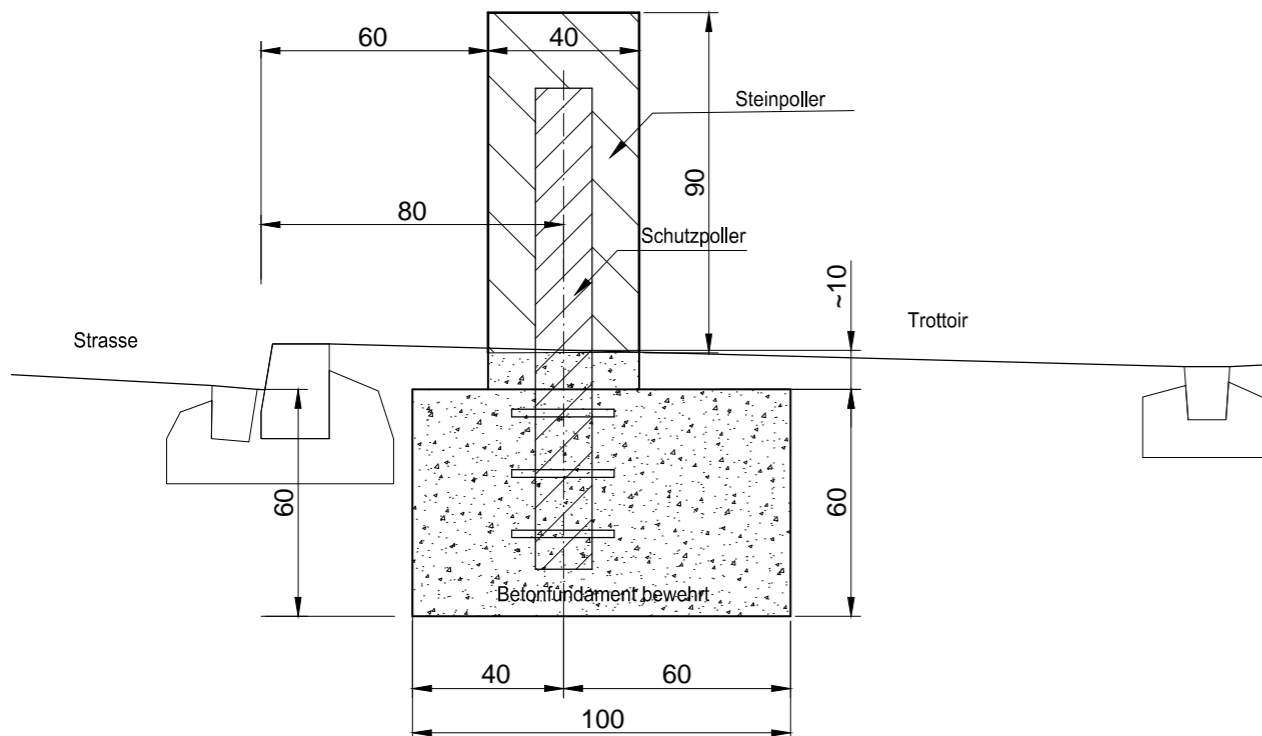


Sicherheitsmassnahmen:
 12 Edelstahlpoller, innen NW ca. 15 cm
 verkleidet (nach Wahl)
 Abstand 3.00 m in Längsfundamt eingebunden
 Fundamenttiefe 60 cm Fundamentbreite 100 cm

Schnitt Poller 1:20



SEKTION 3

Koordinatensystem: LV95

Dazugehörige Pläne: Planvorlage Plan Nr.1537-02



Bau- und Verkehrsdepartement des Kantons Basel-Stadt

Tiefbauamt

► Infrastruktur

EULERSTRASSE

Leimenstrasse bis Eulerstrasse Nr.15

Umbau nach BehiG, sowie Schutzmassnahmen

Bauprojekt Detail Poller

Projektverfasser

Tiefbauamt - Infrastruktur
 Dufourstrasse 40/50, Postfach, 4001 Basel

MP oder TS		PROJEKTLEITUNG			
2401		TIEFBAUAMT BASEL-STADT			
		Franz Bonetti			
		061 267 43 82			
INDEX	Datum	Gez.	Geprüft PL ext.	Geprüft PL int.	Geprüft TBA-I
	29.06.21	CK		FB	WT
A					
B					
C					
D					
E					
AutoCAD 2018	Format:	A3			
	Massstab:	1 : 20			
	Plan Nr.:	1537-05			